

CONVOYEURS À VIS D'ARCHIMÈDE (EXTRACTION, TRANSFERT...)



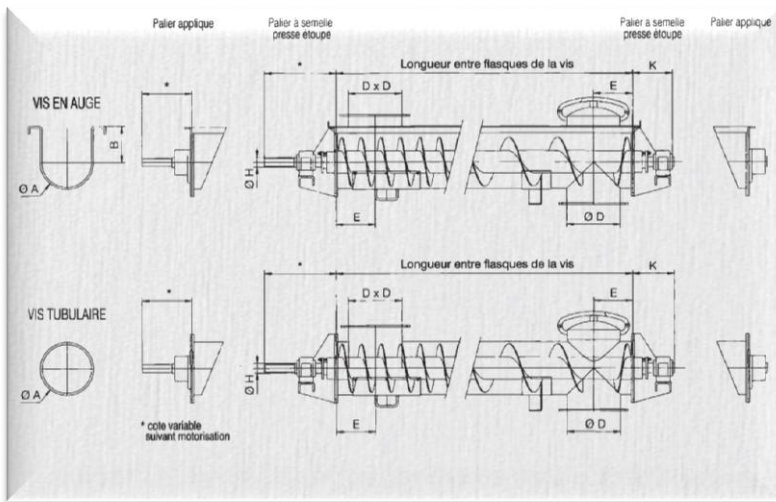
Pour la manutention de produits en vrac, les domaines d'application sont très variés :

industries agroalimentaires, sucrières, chimiques, pharmaceutiques, industries du bois, du papier, du carton, des produits minéraux, ciments, plâtres, carrières, traitement des déchets, des boues ...



Composés d'une enveloppe tubulaire ou en auge, les convoyeurs à vis d'Archimède peuvent être équipés, selon les besoins, de rotors à spires pleines, à spires ruban, à spires palettes ou à spires sans âme.

Un logiciel de calcul nous permet de définir avec fiabilité et rapidité les principaux éléments du convoyeur.



Les indications ci-dessous correspondent à nos fabrications les plus courantes.

Toutes les autres dimensions peuvent être réalisées, en particulier le jeu entre les spires et auge peut être réduit ou augmenté.

Diam. nominal <small>Ø Nominal minimum Vs. au auge Ø 152 / Vis tubulaire Ø 100</small>	100	125	150	200	250	300	350	400	450	500	600	
DIMENSIONS (mm)												
A	114,3	141,3	168,3	219,1	273	323,9	355,6	406,4	457	508	630	
B	-	-	115	150	177	202,5	218	244	279	305	375	
D	114,3	141,3	168,3	219,1	273	323,9	355,6	406,4	457	508	630	
E mini	100	110	125	150	175	200	225	250	275	300	350	
H	30	30	40	40	60	60	60	70	80	90	100	
K	203	203	206	206,5	235	235	235	256	280	304	325	
DÉBITS (m³/h)	Les indications ci-dessous s'entendent pour des vis de transport horizontales avec un coefficient de remplissage de 30%.											
<small>Diam. Nominal (mm)</small>	100	100	150	200	250	300	300	350	350	400	450	
Vitesse rotation												
10 tr/min	0,1	0,2	0,3	0,8	1,7	3,2	3,7	5,7	7,6	11	21	
20 tr/min	0,2	0,3	0,6	1,7	3,4	6,4	7,5	11	15	23	42	
30 tr/min	0,3	0,5	0,9	2,5	5,2	9,7	11	17	23	34	62	
40 tr/min	0,4	0,6	1,2	3,5	6,9	13	15	23	30	45	83	
50 tr/min	0,5	0,8	1,6	4,2	8,6	16	19	28	38	56	104	
60 tr/min	0,5	0,9	1,9	5,0	10	19	22	34	46	68	125	
70 tr/min	0,6	1,1	2,2	5,8	12	23	26	40	53	79	146	
80 tr/min	0,7	1,2	2,5	6,6	14	26	30	45	61	90	167	
90 tr/min	0,8	1,4	2,8	7,5	15	29	34	51	-	-	-	
100 tr/min	0,9	1,5	3,1	8,3	17	-	-	-	-	-	-	
120 tr/min	1,0	1,7	3,4	9,1	19	-	-	-	-	-	-	
120 tr/min	1,1	1,8	3,7	10	21	-	-	-	-	-	-	



CORNELOUP

ZI du moulin – Boulevard Jean Monnet

69490 PONTCHARRA SUR TURDINE – France

Tél. +33 (0)4 74 10 85 40 – Fax +33 (0)4 74 63 66 74

commercial@corneloup.com

www.corneloup.com